
МЕЖГОСУДАРСТВЕННЫЙ СОВЕТ ПО СТАНДАРТИЗАЦИИ, МЕТРОЛОГИИ И СЕРТИФИКАЦИИ
(МГС)

INTERSTATE COUNCIL FOR STANDARDIZATION, METROLOGY AND CERTIFICATION
(ISC)

МЕЖГОСУДАРСТВЕННЫЙ
СТАНДАРТ

ГОСТ
12.4.281—
2014

Система стандартов безопасности труда

ОДЕЖДА СПЕЦИАЛЬНАЯ
ПОВЫШЕННОЙ ВИДИМОСТИ.
ТЕХНИЧЕСКИЕ ТРЕБОВАНИЯ

Издание официальное



Москва
Стандартинформ
2015

Предисловие

Цели, основные принципы и основной порядок проведения работ по межгосударственной стандартизации установлены ГОСТ 1.0–92 «Межгосударственная система стандартизации. Основные положения» и ГОСТ 1.2–2009 «Межгосударственная система стандартизации. Стандарты межгосударственные, правила и рекомендации по межгосударственной стандартизации. Правила разработки, принятия, применения, обновления и отмены»

1 ПОДГОТОВЛЕН Открытым акционерным обществом «Центральный научно-исследовательский институт швейной промышленности» (ОАО «ЦНИИШП»

2 ВНЕСЕН Федеральным агентством по техническому регулированию и метрологии

3 ПРИНЯТ Межгосударственным советом по стандартизации, метрологии и сертификации (протокол от 14 ноября 2014 г. № 72-П)

За принятие проголосовали:

Краткое наименование Страны по МК (ИСО 3166) 004-97	Код страны по МК (ИСО 3166_004-97	Сокращенное наименование национального органа по стандартизации
Армения	AM	Минэкономики Республики Армения
Киргизия	KG	Кыргызстандарт
Россия	RU	Росстандарт

4 Приказом Федерального агентства по техническому регулированию и метрологии от 26 ноября 2014 г. № 1813-ст межгосударственный стандарт ГОСТ 12.4.281–2014 введен в действие непосредственно в качестве национального стандарта Российской Федерации с 01 декабря 2015 г.

5 ВВЕДЕН ВПЕРВЫЕ

6 Настоящий стандарт подготовлен на основе применения ГОСТ Р 12.4.219-99.

Информация об изменениях к настоящему стандарту публикуется в ежегодном информационном указателе «Национальные стандарты», а текст изменений и поправок – в ежемесячном информационном указателе «Национальные стандарты». В случае пересмотра (замены) или отмены настоящего стандарта соответствующее уведомление будет опубликовано в ежемесячном информационном указателе «Национальные стандарты». Соответствующая информация, уведомление и тексты размещаются также в информационной системе общего пользования – на официальном сайте Федерального агентства по техническому регулированию и метрологии в сети Интернет

© Стандартиформ, 2015

В Российской Федерации настоящий стандарт не может быть полностью или частично воспроизведен, тиражирован и распространен в качестве официального издания без разрешения Федерального агентства по техническому регулированию и метрологии

Введение

Настоящий стандарт, определяющий цветовые и световозвращающие характеристики сигнальных материалов для спецодежды, их минимальную площадь и размещение на спецодежде, разработан для преодоления различий в сигнальной специальной одежде повышенной видимости, имеющихся в европейских странах и в России. Настоящий стандарт разработан с целью унификации с общеевропейскими требованиями к специальной сигнальной одежде.

Настоящий стандарт распространяется на специальную сигнальную одежду повышенной видимости прежде всего для пользователей, выполняющих дорожные работы и аналогичные виды деятельности, где работающие должны быть заблаговременно замечены водителями транспортных средств.

Стандарт устанавливает технические требования к материалам, предназначенным для изготовления спецодежды, минимальную рабочую площадь сигнальных элементов и размещение их на изделиях. Повышение видимости достигается путем увеличения контраста между специальной одеждой и фоном, а также посредством увеличения рабочей площади сигнальных элементов. Стандартом предусмотрены три класса сигнальной одежды в зависимости от рабочей площади имеющихся на ней сигнальных элементов. Площадь сигнальных элементов зависит от вида одежды и ее размера. Одежда класса 3 обеспечивает больший контраст, чем одежда класса 2, которая, в свою очередь, превосходит одежду класса 1.

Стандарт устанавливает три основных цвета фоновых материалов для изготовления сигнальной специальной одежды, каждый из которых обеспечивает оптимальную видимость при дневном освещении на фоне практически любого городского или сельского ландшафта. Окончательный выбор цвета осуществляет пользователь, который должен учитывать преобладающий окружающий фон, при котором должна выполняться защита, и выбирать цвета, дающие наибольший контраст. Стандарт устанавливает технические требования к двум классам световозвращающих материалов по их световозвращающей способности. Высокий уровень световозвращения обеспечивает лучшую видимость сигнальной одежды при свете фар в темноте.

Система стандартов безопасности труда

ОДЕЖДА СПЕЦИАЛЬНАЯ ПОВЫШЕННОЙ ВИДИМОСТИ.

Технические требования

Occupational safety standards system. High-visibility warning clothing.
Technical requirements

Дата введения – 2015–12–01

1 Область применения

Настоящий стандарт распространяется на специальную одежду и устанавливает технические требования к сигнальной специальной одежде повышенной видимости, предназначенной для визуального обозначения присутствия носящих ее людей, при дневном освещении и ночью в свете автомобильных фар.

Настоящий стандарт устанавливает требования к эксплуатационным характеристикам цветных фоновых и световозвращающих материалов, площади и расположению сигнальных элементов на спецодежде, а также методы испытаний для проверки сохранения эксплуатационных характеристик материалов на установленном уровне после процедур по уходу за одеждой.

2 Нормативные ссылки

В настоящем стандарте использованы нормативные ссылки на следующие межгосударственные стандарты:

ГОСТ 3813—72 (ИСО 5081—77, ИСО 5082—82) Материалы текстильные. Ткани и штучные изделия. Методы определения разрывных характеристик при растяжении

ГОСТ 8978—2013 Кожа искусственная и пленочные материалы. Методы определения устойчивости к многократному изгибу

ГОСТ 9733.3-83 Материалы текстильные. Метод испытания устойчивости окраски к свету в условиях искусственного освещения (ксеноновая лампа)

ГОСТ 9733.4-83 Материалы текстильные. Методы испытания устойчивости окраски к стиркам

ГОСТ 9733.6-83 Материалы текстильные. Методы испытания устойчивости окраски к «поту»

ГОСТ 9733.7-83 Материалы текстильные. Метод испытания устойчивости окраски к глажению

ГОСТ 9733.13-83 Материалы текстильные. Метод испытания устойчивости окраски к органическим растворителям

ГОСТ 9733.15–83 Материалы текстильные. Метод испытания устойчивости окраски к отбелке перекисью водорода

ГОСТ 9733.27-83 Материалы текстильные. Метод испытания устойчивости окраски к трению

ГОСТ 21050-2004 Ткани для спецодежды. Метод определения устойчивости к сухой химической чистке

ГОСТ 22900-78 Кожа искусственная и пленочные материалы. Методы определения паропроницаемости и влагопоглощения

ГОСТ 28789-90 (ИСО 4675-79) Ткани с резиновым и пластмассовым покрытием. Испытание на изгиб при низкой температуре

ГОСТ 30157.0-95 Полотна текстильные. Методы определения изменения размеров после мокрой обработки или химической чистки. Общие положения

ГОСТ 31396-2009 Классификация типовых фигур женщин по ростам, размерам и полнотным группам для проектирования одежды

ГОСТ 31397-2009 Классификация типовых фигур женщин особо больших размеров

ГОСТ 31399-2009 Классификация типовых фигур мужчин по ростам, размерам и полнотным группам для проектирования одежды

ГОСТ 31400-2009 Классификация типовых фигур мужчин особо больших размеров

ГОСТ EN 340—2012 Система стандартов безопасности труда. Одежда специальная защитная. Общие технические требования

ГОСТ 12.4.281–2014

ГОСТ ИСО 105-A02—2002 Материалы текстильные. Определение устойчивости окраски. Часть A02. Серая шкала для оценки изменения окраски

ГОСТ ИСО 105-A03-2002 Материалы текстильные. Определение устойчивости окраски. Часть A03. Серая шкала для оценки степени закрашивания

ГОСТ ИСО 2960—2002 Материалы текстильные. Определение прочности при продавливании и растяжения продавливанием методом диафрагмы

ГОСТ ISO 6330—2011 Материалы текстильные. Методы домашней стирки и сушки для испытаний

П р и м е ч а н и е – При пользовании настоящим стандартом целесообразно проверить действие ссылочных стандартов в информационной системе общего пользования – на официальном сайте Федерального агентства по техническому регулированию и метрологии в сети Интернет или по ежегодному информационному указателю «Национальные стандарты», который опубликован по состоянию на 1 января текущего года, и по выпускам ежемесячного информационного указателя «Национальные стандарты» за текущий год. Если ссылочный стандарт заменен (изменен), то при пользовании настоящим стандартом следует руководствоваться заменяющим (измененным) стандартом. Если ссылочный стандарт отменен без замены, то положение, в котором дана ссылка на него, применяется в части, не затрагивающей эту ссылку.

3 Термины и определения

В настоящем стандарте применены следующие термины с соответствующими определениями:

3.1 специальная сигнальная одежда повышенной видимости: Специальная сигнальная одежда, предназначенная для обеспечения видимости человека в дневное и ночное время.

3.2 флуоресцентный материал: Материал, испускающий оптическое излучение, длина волны которого больше длины волны поглощаемого света.

3.3 фоновый материал: Цветной флуоресцентный материал, обеспечивающий высокую видимость в дневное время. Фоновый материал может не соответствовать требованиям, предъявляемым к световозвращающим материалам.

3.4 световозвращающий материал: Материал, который является ретрорефлектором, обладающий светоотражательными свойствами. Световозвращающий материал может не соответствовать требованиям, предъявляемым к фоновым материалам.

3.5 специализированный материал: Материал, обладающий свойствами световозвращающего или фонового материала, но не обоих одновременно.

3.6 комбинированный материал: Материал, обладающий свойствами световозвращающего и фонового материала одновременно.

4 Классы одежды и требования к конструкции

4.1 Классы одежды

Сигнальную спецодежду подразделяют на три класса в зависимости от площади установленных сигнальных элементов. Минимальные площади сигнальных элементов из фоновых и световозвращающих материалов для каждого класса одежды должны быть не менее значений, указанных в таблице 1.

Одежда должна одновременно содержать элементы необходимой площади, изготовленные из фонового и световозвращающего материала, или содержать только элементы необходимой площади, изготовленные из комбинированного материала. Примеры возможного расположения сигнальных элементов на одежде различных типов показаны в приложении Б.

Т а б л и ц а 1 - Минимальные площади сигнальных элементов одежды, м²

Наименование материала	Одежда 3-го класса	Одежда 2-го класса	Одежда 1-го класса
Фоновый	0,8	0,50	0,14
Световозвращающий	0,2	0,13	0,10
Комбинированный	-	-	0,20

4.2 Требования к конструкции

4.2.1 Элементы из фонового материала должны горизонтально обхватывать торс, руки (рукава) и ноги (брюки) для всех предметов одежды, исключая жилеты-накидки.

4.2.2 Полосы световозвращающего материала должны быть шириной не менее 50 мм; для плечевых лямок и поясов – не менее 30 мм.

4.2.3 Изделия должны иметь следующее число световозвращающих полос:

а) комбинезоны - не менее двух горизонтальных полос световозвращающего материала вокруг торса на расстоянии не менее 50 мм друг от друга;

б) куртки, жилеты и жилет-накидки – две горизонтальные полосы световозвращающего материала вокруг торса на расстоянии не менее 50 мм друг от друга и полосы

световозвращающего материала, соединяющиеся с верхней полосой на торсе спереди и сзади через плечи. Нижний край нижней полосы на торсе должен быть расположен на расстоянии не менее 50 мм от низа изделия.

Допускается:

в) куртки, жилеты и жилет-накидки могут иметь одну горизонтальную полосу световозвращающего материала вокруг торса и полосы световозвращающего материала, соединяющиеся с полосой на торсе спереди и сзади через плечи. Нижний край горизонтальной полосы должен быть расположен на расстоянии не менее 50 мм от нижнего края куртки, жилета или короткой куртки.

Или альтернативно:

г) куртки, жилеты и жилет-накидки могут иметь две горизонтальные полосы световозвращающего материала вокруг торса на расстоянии не менее 50 мм друг от друга. Нижний край нижней полосы на торсе должен быть расположен на расстоянии не менее 50 мм от нижнего края куртки, жилета или жилета-накидки (при необходимости).

4.2.4 На длинных рукавах комбинезонов и курток должны быть две охватывающие полосы световозвращающего материала, расположенные на том же уровне, что и полосы на торсе. Верхняя полоса должна охватывать верхнюю часть рукава между плечом и локтевым сгибом, а нижняя полоса должна быть расположена на расстоянии не менее 50 мм от нижнего края рукава.

4.2.5 Полукомбинезоны, брюки с нагрудником, брюки с поясом должны иметь две горизонтальные полосы световозвращающего материала, охватывающие горизонтально каждую ногу, на расстоянии не менее 50 мм друг от друга. Верхний край верхней полосы должен быть расположен на расстоянии не более 350 мм от нижнего края брюк, а нижний край нижней полосы – на расстоянии не менее 50 мм от нижнего края брюк.

4.2.6 Полукомбинезоны, брюки с нагрудником должны иметь одну полосу световозвращающего материала вокруг торса.

4.2.7 Жилет-накидка должна быть спроектирована таким образом, чтобы во всех размерах изделий боковой зазор между материалами составлял не более 50 мм.

4.2.8 Ширина крепежных элементов на фоновых, световозвращающих специализированных и комбинированных материалах должна быть не более 50 мм.

4.2.9 Плечевые лямки с поясом должны иметь световозвращающие полосы (из специализированного или комбинированного материала) по поясу и на лямках.

Ширина полос должна быть не менее 30 мм.

П р и м е ч а н и е – Плечевые лямки с поясом, отвечающие требованиям настоящего стандарта, не предназначены для обеспечения защиты от падения с высоты.

4.3 Размеры

Размеры одежды - по ГОСТ 31396, ГОСТ 31397, ГОСТ 31399, ГОСТ 31400.

5 Требования к фоновым материалам

5.1 Цветовые характеристики

5.1.1 Фоновый материал

Цветовые характеристики фонового материала должны соответствовать одной из пар допустимых координат цветности в соответствии с таблицей 2. Коэффициент яркости должен превышать минимальное значение, указанное в таблице 2.

Т а б л и ц а 2 – Цветовые характеристики фоновых материалов

Цвет	Координата цветности		Минимальный коэффициент яркости, β
	X	Y	
Желтый флуоресцентный	0,387	0,610	0,76
	0,356	0,494	
	0,398	0,452	
	0,460	0,540	
Оранжевый флуоресцентный	0,610	0,390	0,40
	0,544	0,376	
	0,579	0,341	
	0,655	0,344	

Красный флуоресцентный	0,655	0,344	0,25
	0,579	0,341	
	0,606	0,314	
	0,690	0,310	

5.1.2 Комбинированный материал

Цветовые характеристики комбинированного фоновых материала должны соответствовать одной из пар допустимых координат цветности таблицы 3. Коэффициент яркости должен превышать минимальное значение, указанное в таблице 3.

Среднее значение коэффициента яркости ориентируемых световозвращающих материалов определяют измерениями при двух углах поворота согласно 7.3.

Т а б л и ц а 3 – Цветовые характеристики комбинированных материалов

Цвет	Координата цветности		Минимальный коэффициент яркости, β
	X	Y	
Желтый флуоресцентный	0,387	0,610	0,76
	0,356	0,494	
	0,398	0,452	
	0,460	0,540	
Оранжевый флуоресцентный	0,610	0,390	0,40
	0,535	0,375	
	0,570	0,340	
	0,655	0,344	
Красный флуоресцентный	0,655	0,344	0,25
	0,570	0,340	
	0,595	0,315	
	0,690	0,310	

5.1.3 Устойчивость цветовых характеристик к воздействию света

Цветовые характеристики фоновых и комбинированных материалов должны быть устойчивы к воздействию света. Координаты цветности и коэффициент яркости после экспонирования материала светом ксеноновой лампы должны соответствовать значениям, указанным в таблицах 2 и 3. Цветовую стойкость материала определяют по ГОСТ 9733.3. Время выдержки проб материалов красного и оранжевого цветов устанавливают таким, пока синий эталон N 5 не изменит цвет до N 3, а для материалов желтого цвета – пока синий эталон N 4 не изменит цвет на один балл по серой тоновой шкале.

5.2 Устойчивость окраски к физико-химическим воздействиям

5.2.1 Устойчивость окраски к трению

Устойчивость окраски фоновых материалов к трению (сухому, мокрому) определяют по ГОСТ 9733.27. Устойчивость окраски к трению должна быть не менее четырех баллов по серой шкале ГОСТ ИСО 105-A02.

5.2.2 Устойчивость окраски к воздействию пота

Устойчивость окраски к воздействию пота определяют по ГОСТ 9733.6. Изменение первоначальной окраски материала после воздействия пота должно быть не менее четырех баллов по ГОСТ ИСО 105-A02, закрашивание белого материала – не менее трех баллов по серой шкале в соответствии с ГОСТ ИСО 105-A03.

5.2.3 Устойчивость окраски к воздействию стирки, химической чистки и глажению

Устойчивость окраски к стирке, химической чистке и глажению определяют по методам, указанным в таблице 4. Высушивание испытуемых проб осуществляют в подвешенном состоянии на воздухе при температуре не более 60°C. Соприкосновение материалов допускается только по линиям швов. Допускается проводить испытания материалов в соответствии с рекомендациями изготовителя.

Допускается проводить глажение только сухих проб. Температуру глажения устанавливают согласно символам по уходу за изделием, использованным изготовителем. Символы температуры глажения означают:

- *" (110 ± 2) °C;
- *.. (150 ± 2) °C;
- *... (200 ± 2) °C.

Значения показателей устойчивости окраски должны соответствовать требованиям, указанным в таблице 4.

Т а б л и ц а 4 – Методы испытаний и минимальные значения показателей устойчивости окраски фоновых материалов

Наименование воздействия	Значение устойчивости окраски по серой шкале, балл, не менее	Номер стандарта на методы испытаний
Стирка в домашних или промышленных условиях	Изменение цвета 4-5 Закрашивание белого материала 3	ГОСТ 9733.4
Химическая чистка	Изменение цвета 4	ГОСТ 9733.13
Глажение	Изменение цвета 4-5 Закрашивание белого материала 3	ГОСТ 9733.7

5.3 Изменение линейных размеров

5.3.1 Изменение линейных размеров фонового материала после стирки или химической чистки не должно превышать $\pm 3\%$ как по длине, так и по ширине.

5.3.2 Подготовку, разметку и измерение размеров проб материалов и одежды проводят по ГОСТ 30157.0.

5.3.3 Пробы, подготовленные согласно 5.3.2, подвергают 5-кратному циклу воздействий стирки или чистки по ГОСТ ISO 6330, ГОСТ 21050.

5.4 Механические свойства фонового материала

5.4.1 Разрывная нагрузка тканей

Разрывная нагрузка тканых материалов должна быть:

- не менее 850 Н по длине;
- не менее 650 Н по ширине.

Разрывную нагрузку определяют по ГОСТ 3813 (ИСО 5081) на сухих пробах размером 60x300 мм, скорость опускания нижнего зажима должна составлять (100 ± 10) мм/мин.

5.4.2 Прочность трикотажных полотен

Прочность трикотажных полотен должна быть не менее 1000 кН/м.

Метод испытаний в соответствии с ГОСТ ИСО 2960 с использованием проб диаметром 30 мм.

5.4.3 Прочностные характеристики многослойных материалов и материалов с покрытием

Разрывная нагрузка фоновых многослойных материалов и материалов с покрытием при растяжении должна быть не менее 450 Н и усилие при раздирании должно быть не менее 25 Н.

5.5 Устойчивость к проникновению воды

Устойчивость к проникновению воды (водоупорность, водонепроницаемость) фоновых материалов для сигнальной спецодежды, предназначенной для ношения в дождливую и/или холодную погоду должна быть не менее 8000 Па.

5.6 Паростойкость и паропроницаемость

5.6.1 Фоновые материалы из тканей или трикотажных полотен

Испытания паропроницаемости материалов проводят по ГОСТ 22900 (метод 1.1). Результат рассчитывают усреднением трех измерений.

Испытания паростойкости (сопротивления проникновению водяного пара) проводят на аппаратуре, основным элементом которой является нагреваемая пористая пластина, вдоль которой параллельно ее верхней поверхности со скоростью 1 м/с направлен поток кондиционированного воздуха.

Испытуемый образец текстильного полотна выдерживают не менее 7 ч в стандартных в условиях температуры и влажности: относительная влажность 65%, температура – 20° С. Элементарную пробу размером 200x200 мм укладывают поверх мембранного материала, который расположен сверху нагретой до 35°С пористой пластины. Через пористую пластину дозированно пропускают нагретую воду, достигая необходимой величины градиента давления водяного пара. Температуру пластины, воды, скорость воздуха регистрируют соответствующими датчиками.

Величина характеристики сопротивления проникновению водяного пара R_{ef} ($\text{м}^2 \text{ Па/Вт}$) – разность давлений водяного пара между двумя поверхностями материала, деленная на результирующее значение теплоты влажного теплового потока в направлении градиента, на единицу поверхности. Фоновые материалы из тканей или трикотажных полотен должны иметь паростойкость не более $5 \text{ м}^2 \cdot \text{Па/В}$, коэффициент паропроницаемости – не менее 0,15.

5.6 Эргономика

Готовые изделия по эргономическим показателям должны соответствовать требованиям ГОСТ EN 340.

6 Требования к свойствам световозвращающих специализированных и комбинированных материалов**6.1 Требования к световозвращающим характеристикам**

Коэффициент световозвращения специализированных и комбинированных материалов должен соответствовать требованиям, указанным в таблицах 5, 6 или 7 в зависимости от типа материала.

Таблица 5 – Минимальный коэффициент световозвращения для специализированных материалов класса 2 в кд/(люкс·м²)

Угол наблюдения	Минимальный коэффициент световозвращения при угле освещения			
	5°	20°	30°	40°
12'	330	290	180	65
20'	250	200	170	60
1°	25	15	12	10
1°30'	10	7	5	4

Т а б л и ц а 6 – Минимальный коэффициент световозвращения для специализированных материалов класса 1 кд/(люкс· м²)

Угол наблюдения	Минимальный коэффициент световозвращения при угле освещения			
	5°	20°	30°	40°
12'	250	220	135	50
20'	120	100	75	30
1°	25	15	12	10
1°30'	10	7	5	4

Т а б л и ц а 7 – Минимальный коэффициент световозвращения для комбинированных материалов кд/(люкс·м²)

Угол наблюдения	Минимальный коэффициент световозвращения при угле освещения			
	5°	20°	30°	40°
12'	65	50	20	5
20'	25	20	5	1,75
1°	5	4	3	1
1°30'	1,5	1	1	0,5

Измерения проводят в соответствии с 7.3.

Значения коэффициента световозвращения для комбинированных материалов приведены для всех цветов.

Материалы, имеющие коэффициенты световозвращения, измеренные при углах поворота

$\epsilon_1=0^\circ$ и $\epsilon_2=90^\circ$, отличающиеся более чем на 15%, относят к группе «чувствительных к ориентации». Коэффициент световозвращения чувствительного к ориентации световозвращающего материала должен соответствовать значениям, указанным в таблице 5 или 6, или таблице 7 (в зависимости от типа материала) при одном из углов поворота, указанных в 7.3, и должен иметь не менее 75 % значений, указанных в таблице 5 или 6, или таблице 7, при другом угле поворота.

6.2 Требования по устойчивости к старению световозвращающих материалов

Световозвращающие материалы должны быть устойчивы к механическим воздействиям. Пробы материалов, прошедшие испытания и соответствующие требованиям 6.1, испытывают на устойчивость к старению при воздействиях в соответствии с таблицей 8.

Т а б л и ц а 8 – Перечень испытаний для определения старения материалов

Вид испытания	Специализированные световозвращающие материалы	Комбинированные материалы
Истирание	7.4.1	7.4.1
Многokrатный изгиб	7.4.2	7.4.2
Морозостойкость	7.4.3	7.4.3
Перепады температур	7.4.4	7.4.4
Стирка	7.4.5.1	7.4.5.1
Химическая чистка	7.4.5.2	-
Воздействие дождя	7.5	7.5

Оптические характеристики каждой пробы после испытаний должны соответствовать требованиям 6.2.1, 6.2.2 или 6.2.3 в зависимости от типа материала.

6.2.1 Специализированные материалы

Коэффициент световозвращения специализированных материалов должен быть не менее 100 кд/(люкс·м²) при значениях угла наблюдения 12° и угла освещения 5°.

6.2.2 Комбинированные материалы

Коэффициент световозвращения комбинированных материалов должен быть не менее 30 кд/(люкс·м²) при значениях угла наблюдения 12° и угла освещения 5°.

При измерении в условиях дождя, согласно 7.5, коэффициент световозвращения комбинированных материалов должен быть не менее 15 кд/(люкс·м²).

6.2.3 Материалы, чувствительные к ориентации

Коэффициент световозвращения материала, чувствительного к ориентации, после испытаний на устойчивость к старению должен соответствовать требованиям 6.2.1 или 6.2.2 (в зависимости от типа материала) при одной из двух ориентаций в соответствии с 7.3 и составлять не менее 75 % требуемого значения при другой ориентации.

7 Методы испытаний

7.1 Отбор и подготовка проб

Точечные пробы для испытаний отбирают методом случайной выборки из партий материалов, характеризующих производственное качество продукции. Размер, форма и число проб должны соответствовать требованиям каждого испытания. Испытанию подлежит один образец материала, если не оговорено другое, который должен соответствовать установленным требованиям.

Пробы перед испытаниями выдерживают не менее 24 ч при температуре

(20 ± 2) °С и относительной влажности (65 ± 5)%. Испытания проводят в тех же условиях.

Если условия испытаний отличаются от указанных, то испытания проводят не более чем через 5 мин после кондиционирования в указанных атмосферных условиях.

7.2 Определение цветовых характеристик

Цветовые характеристики определяют в соответствии с [1] при полихроматическом освещении D65, оптической геометрии 45/0 и наблюдении под углом 2°. При испытании пробу помещают на подложку черного цвета с коэффициентом отражения не более 0,04.

7.3 Методы определения световозвращающих характеристик

Коэффициент световозвращения R' определяют по [2]. Гониометрический механизм и система углов при определении коэффициента световозвращения в соответствии с требованиями нормативной документации (НД).

Измерения проводят на квадратных пробах размером 10x10 см. Допускается использовать пробы другого размера.

Коэффициент световозвращения R' измеряют для углов поворота ε=0° и ε=90° при значениях угла наблюдения 12° и угла освещения 5°. Положение ε=0° определяют по специальной метке на каждой пробе или согласно указаниям производителя материала. В тех случаях, когда метки и указания отсутствуют,

ε=0° выбирают случайным образом.

7.4 Методы определения устойчивости световозвращающих материалов к механическим воздействиям

7.4.1 Стойкость к истиранию

Пробу круглой формы подвергают истиранию на приборе по способу Мартиндейла, используя траекторию воздействия абразива (шерстяной ткани) в виде фигур Лиссажу. Прибор должен обеспечивать следующие условия испытаний:

- скорость вращения внешнего привода блоков (каждой из наружных лапок) – $(47,5 \pm 2,5)$ мин⁻¹;
- расстояние между осями приводов блоков от их центральной оси $(30,25 \pm 2,5)$ мм.

Передаточное отношение внешнего привода блоков к внутреннему приводу блока должно быть 16615, т.е. после 16-ти оборотов внешнего блока и 15-ти оборотов внутреннего блока фигура Лиссажу возвратится в исходное положение.

Ведущую пластину держателя пробы приводят в движение в горизонтальной плоскости механизмом привода таким образом, что каждая точка ведущей пластины описывает ту же фигуру Лиссажу.

Измерения световозвращающих характеристик проводят после 5000 циклов истирания.

7.4.2 Стойкость к многократному изгибу

Испытания на многократный изгиб проводят по ГОСТ 8978, метод А. Измерения световозвращающих характеристик проводят после 7500 циклов многократного изгиба.

7.4.3 Стойкость к многократному изгибу при низкой температуре

Пробу выдерживают в стандартных атмосферных условиях и проводят испытания на многократный изгиб в соответствии с требованиями ГОСТ 28789 при температуре $(\text{минус } 20 \pm 1)$ °С. Измерения проводят после выдерживания испытуемой пробы в стандартных климатических условиях согласно 7.1 не менее 2 ч.

7.4.4 Стойкость к перепадам температур

Пробы размером 180x30 мм подвергают непрерывному температурному циклу:

- а) выдерживают в течение 12 ч при температуре (50 ± 2) °С, затем немедленно
- б) выдерживают в течение 20 ч при температуре $(\text{минус } 30 \pm 2)$ °С, далее немедленно
- в) выдерживают в течение 2 ч в стандартных атмосферных условиях согласно 7.1.

7.4.5 Стойкость к стирке, химической чистке

Испытания проводят согласно 7.4.5.1, если маркировка на одежде указывает на возможность стирки. Испытания проводят согласно 7.4.5.2, если маркировка на одежде указывает на возможность химической чистки. Если маркировка на одежде одновременно указывает на возможности стирки и химической чистки, то требования 7.4.5.1 и 7.4.5.2 выполняют отдельно на разных пробах материала.

7.4.5.1 Стирка

Для проведения испытаний вырезают три пробы размером 300x250 мм, на которых размещают по две полосы световозвращающего материала размером 250x50 мм, закрепленных на расстоянии 50 мм друг от друга, и проводят испытания в зависимости от вида материала:

- а) специализированный световозвращающий материал

Стирку проб проводят по ГОСТ ИСО 6330, метод 2А. Цикл стирки повторяют столько раз, сколько указано в НД (разделы 8 и 9). По окончании последнего цикла пробы высушивают в расправленном состоянии при температуре (50 ± 5) °С;

- б) комбинированный материал

Стирку проб проводят по ГОСТ ИСО 6330, метод 5А.

Цикл стирки повторяют столько раз, сколько указано в НД (разделы 8 и 9). По окончании последнего цикла пробы высушивают в расправленном состоянии при температуре (50 ± 5) °С.

7.4.5.2 Химическая чистка

Пробы для испытаний подготавливают согласно 7.4.5.1. Химическую чистку проводят по ГОСТ 21050, метод 9.1. Цикл чистки повторяют столько раз, сколько указано в НД (разделы 8 и 9).

7.5 Испытание световозвращающих материалов при дождевании

Испытание световозвращающих материалов при дождевании проводят по методике, изложенной в приложении А. Измерения световозвращающих характеристик после дождевания проводят при том значении угла поворота, при котором сухой материал имел минимальный коэффициент световозвращения.

8 Символы по уходу

Указания по стирке и химической чистке одежды оформляют символами согласно ГОСТ ISO 3758.

Максимально допустимое число циклов стирки или чистки указывают словом «max».

Указание о том, что уход за изделием проводят в соответствии с инструкцией производителя, оформляют в виде буквы "i", заключенной в квадратную рамку, расположенную перед символами стирки или чистки, изображенными в соответствии с ГОСТ ISO 3758.

9 Маркировка

9.1 Общие требования

Спецодежда должна иметь маркировку. Маркировка должна отвечать следующим требованиям:

- располагаться на самой одежде или на прикрепленной к ней бирке (товарном ярлыке);

- быть заметной и хорошо читаемой;
- выдерживать соответствующее число циклов ухода.

Размер шрифта маркировки должен обеспечивать простоту понимания и не должен препятствовать использованию специальной одежды.

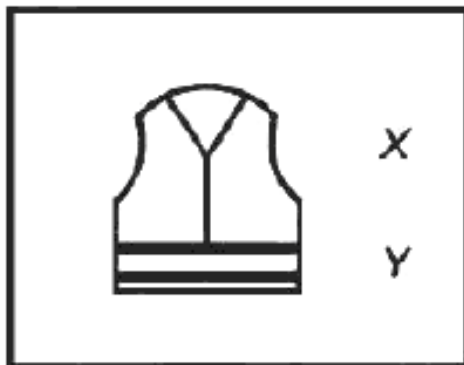
П р и м е ч а н и е – Для маркировки рекомендуется применять цифры высотой не менее 2 мм и пиктограммы размером не менее 10 мм, выполненные черным цветом на белом фоне.

9.2 Содержание маркировки

Маркировка должна содержать следующую информацию:

- а) наименование, торговый знак, адрес (при необходимости) производителя или его уполномоченного представителя;
- б) обозначение типа изделий, его коммерческое название или код;
- в) размеры, указанные согласно ГОСТ 31396, ГОСТ 31397, ГОСТ 31399, ГОСТ 31400;
- г) номер настоящего стандарта;
- д) пиктограмму с обозначением уровня защитных свойств. Пиктограмма показана на рисунке

1.



X - класс одежды; Y - класс световозвращающего материала

П р и м е ч а н и е - Первая цифра на пиктограмме обозначает класс одежды по площади материала согласно таблице 1; вторая цифра обозначает класс световозвращающего материала согласно таблице 5 или 6.

Рисунок 1 – Пиктограмма

10 Инструкция по эксплуатации

Поставка защитной спецодежды сопровождается письменной инструкцией на государственном языке страны-получателя. Такая инструкция должна быть недвусмысленной и содержать следующие минимальные сведения:

- а) порядок подгонки изделия по размеру, при необходимости следует указать, как надевать и снимать данный предмет одежды;
- б) меры предосторожности при использовании;
- в) ограничения при использовании;
- г) порядок хранения, указание, как правильно хранить данный предмет одежды, обозначение максимального срока между контрольными проверками;
- д) способы ухода; указание, как стирать и чистить данный предмет одежды, подробные инструкции по стирке и химической чистке;
- е) число циклов чистки без ухудшения функциональных свойств одежды.

ПРИЛОЖЕНИЕ А
(обязательное)

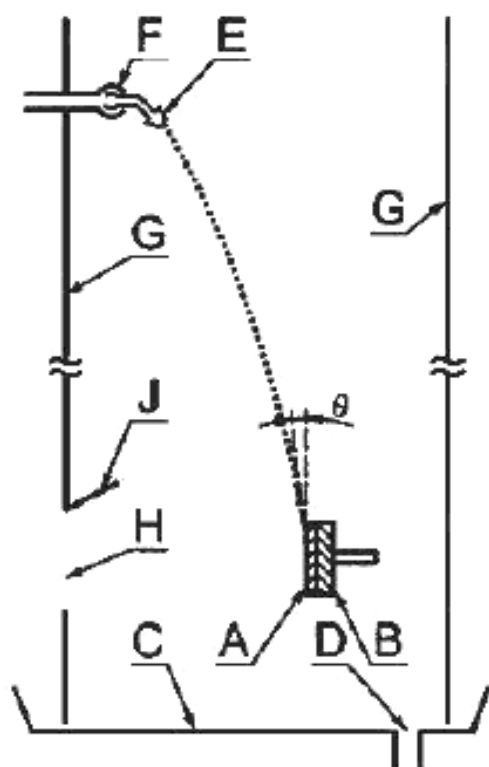
Метод испытания световозвращающих материалов при дождевании

А.1 Введение

Метод предусматривает измерение коэффициента световозвращения вертикально закрепленной пробы материала, на которую направлен непрерывный поток капель воды, имитирующий дождевой поток.

А.2 Испытательное оборудование

Схема установки для определения показателей световозвращения при дождевании приведена на рисунке А.1.



А – проба; В – держатель; С – поддон; D – сточное отверстие; E – струйное сопло; F – шарнирное соединение; G – корпус; H – квадратное отверстие; J – желоб

Рисунок А.1 – Схема установки для определения показателей световозвращения при дождевании

Пробу *A* закрепляют на держателе *B*, под которым расположен поддон *C* со сточным отверстием *D*. Держатель имеет жесткое дистанционное соединение с гониометром (на рисунке не показан). В струйное сопло *E*, фиксированное относительно испытуемой пробы, подают через шарнирное соединение *F* водопроводную воду под постоянным регулируемым давлением.

Сопло установлено на расстоянии 1 м от образца и зафиксировано в положении, при котором вода падает на образец под углом не менее 5°. Проба, держатель и сопло заключены в корпус *G*, предназначенный для защиты оптической аппаратуры от воды.

Корпус целесообразно полностью или по большей части изготовить из жесткого прозрачного пластика, через который можно проводить наблюдения, при этом должна быть предусмотрена хотя бы одна съемная панель или дверца для доступа внутрь. Квадратное отверстие *H* со стороны, равной 150 мм, предназначено для прохождения светового луча, а желоб *J* предохраняет это отверстие от стекающей воды. В целях сокращения побочного отражения участок корпуса вокруг отверстия должен быть окрашен черной матовой краской. Отверстие сопла имеет диаметр 1,19 мм. Конструкция подводящей трубы должна обеспечивать практически равномерную сплошную коническую струю.

А.3 Процедура измерения

Проводят калибровку установки для измерения коэффициента световозвращения R^* в сухих и влажных условиях и определяют поправки, учитывающие разницу побочного отражения между этими двумя типами условий. Вертикально закрепляют плоский квадратный образец со стороной не менее 50 мм на держателе; при этом держатель нигде не должен выступать над поверхностью образца. Если сухой материал является ориентированным (см. 6.1), измерения проводят при том значении угла поворота, при котором сухой материал демонстрирует минимальный коэффициент световозвращения. Регулируют сопло и систему подачи воды так, чтобы струя обычной водопроводной воды полностью закрывала образец, образуя с его поверхностью угол не менее 5°, а скорость подачи воды соответствовала интенсивности осадков 50 мм/ч·tg согласно измерению в горизонтальном поддоне. Стабильность струи поддерживают, начиная за 2 мин до начала и в течение всего испытания.

Приложение Б
(рекомендуемое)

Примеры конструкции специальной сигнальной одежды повышенной видимости

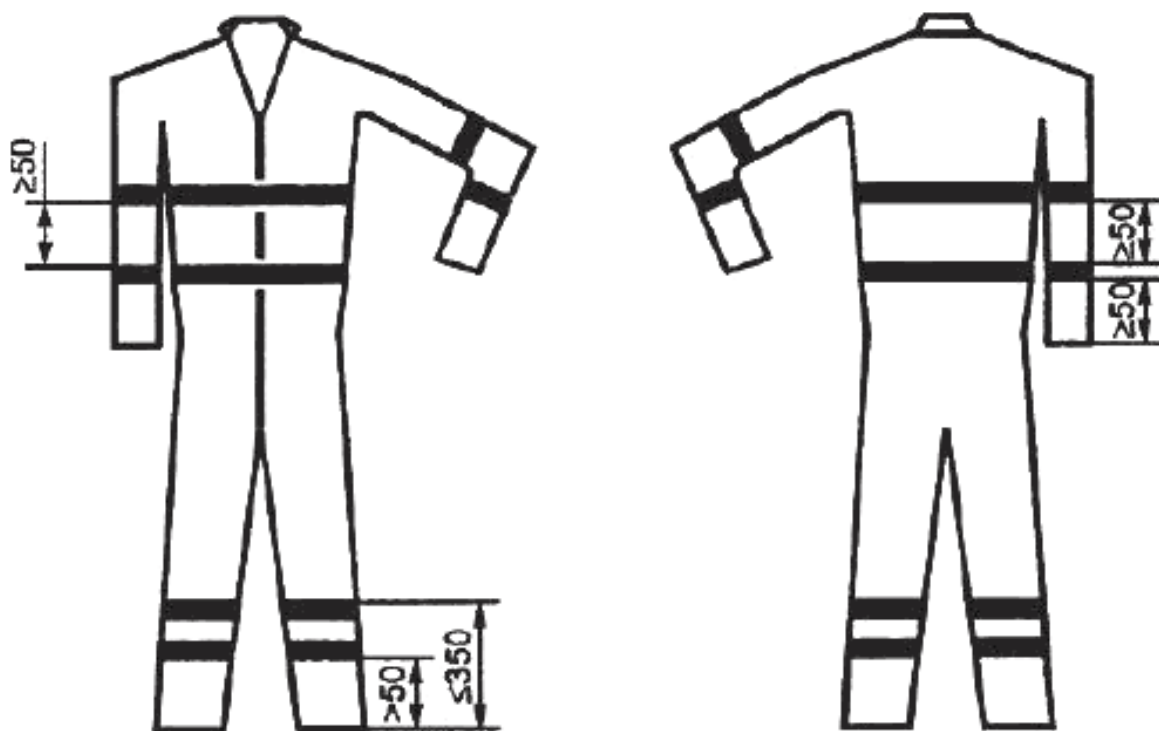


Рисунок Б.1 – Закрытый комбинезон

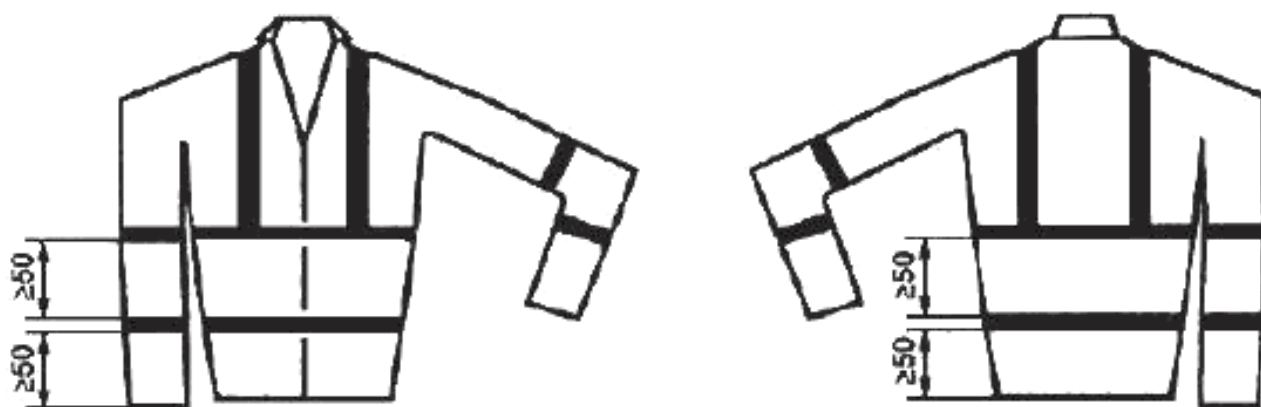


Рисунок Б.2 – Куртка

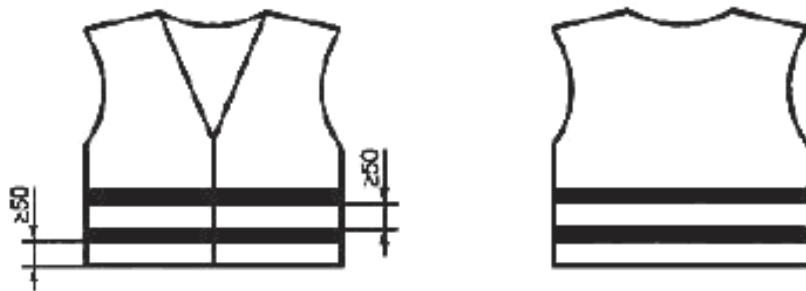


Рисунок Б.3 – Жилет-1



Рисунок Б.4 – Жилет-2

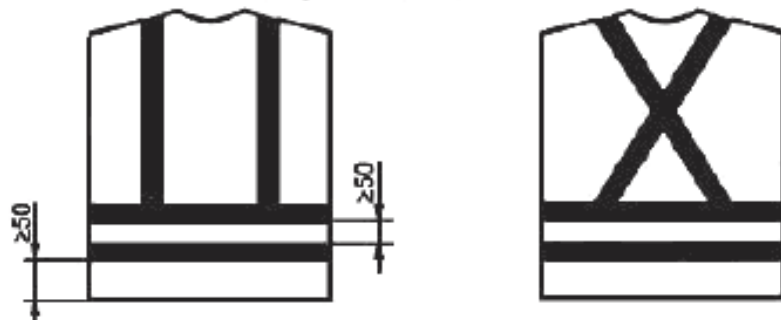


Рисунок Б.5 – Жилет-накидка



Рисунок Б.6 – Пояс 1



Рисунок Б.7 – Пояс 2

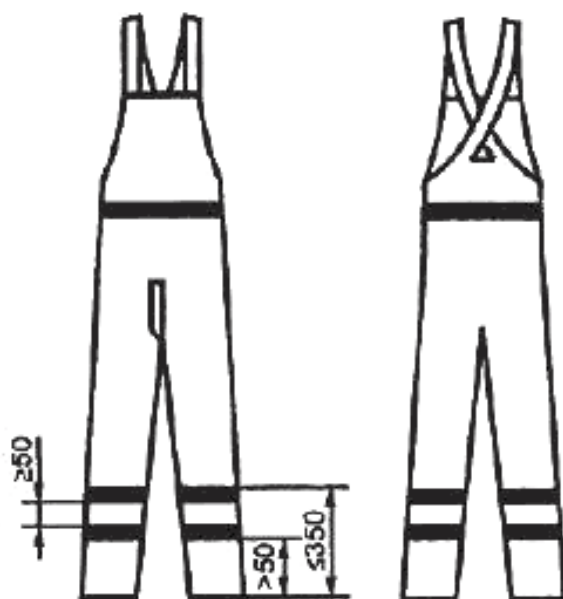


Рисунок Б.8 – Полукомбинезон

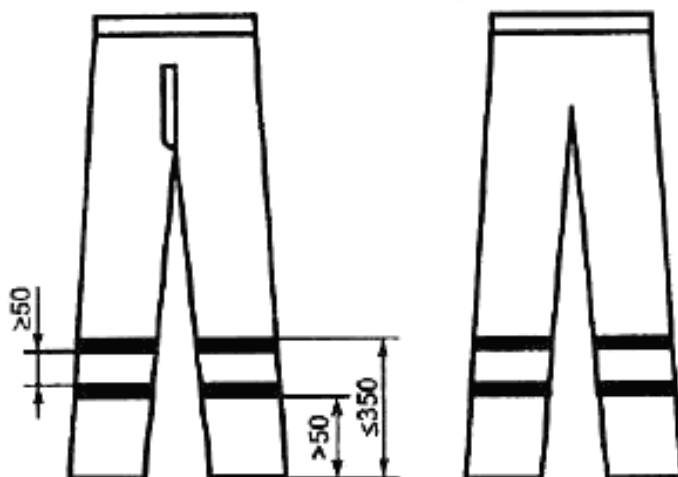


Рисунок Б.9 – Брюки

Библиография

- [1] СИЕ № 15.2–62
- [2] СИЕ № 54–82

Колометрия
Световозвращение: определение и измерение

УДК 614.89:687.17.006.354

МКС 13.340.10

Ключевые слова: специальная защитная одежда, видимость, классификация, класс защиты, эргономические требования, устойчивость окраски, морозостойкость, физико-механические свойства, сопротивление проникновению водяного пара, маркировка, световозвращение

Подписано в печать 02.02.2015. Формат 60x84¹/₃.

Усл. печ. л. 2,33. Тираж 31 экз. Зак. 803 .

Подготовлено на основе электронной версии, предоставленной разработчиком стандарта

ФГУП «СТАНДАРТИНФОРМ»

123995 Москва, Гранатный пер., 4.
www.gostinfo.ru info@gostinfo.ru