



**ГОСУДАРСТВЕННЫЙ СТАНДАРТ  
СОЮЗА ССР**

---

**СИСТЕМА СТАНДАРТОВ БЕЗОПАСНОСТИ ТРУДА**

**САПОГИ СПЕЦИАЛЬНЫЕ  
РЕЗИНОВЫЕ ФОРМОВЫЕ,  
ЗАЩИЩАЮЩИЕ ОТ ВОДЫ,  
НЕФТЯНЫХ МАСЕЛ  
И МЕХАНИЧЕСКИХ ВОЗДЕЙСТВИЙ**

**ТЕХНИЧЕСКИЕ УСЛОВИЯ**

**ГОСТ 12.4.072—79**

**Издание официальное**

**КОМИТЕТ СТАНДАРТИЗАЦИИ И МЕТРОЛОГИИ СССР**

**Москва**

Система стандартов безопасности труда

**САПОГИ СПЕЦИАЛЬНЫЕ РЕЗИНОВЫЕ  
ФОРМОВЫЕ, ЗАЩИЩАЮЩИЕ ОТ ВОДЫ,  
НЕФТЯНЫХ МАСЕЛ И МЕХАНИЧЕСКИХ  
ВОЗДЕЙСТВИИ**

Технические условия

ГОСТ

12.4.072—79

Occupational safety standards system.

Moulded resistant to water, petroleum oils and  
mechanical action rubber boots for special purposes.  
Specifications

СКИ 25 9532

Дата введения 01.07.80

Настоящий стандарт распространяется на формовые резиновые сапоги, предназначенные для защиты ног от шахтных вод, нефтяных масел, механических воздействий (энергией 15 Дж и 25 Дж), скольжения и пыли.

Требования настоящего стандарта, за исключением п. 2.10, являются обязательными, требования п. 2.10 — рекомендуемые.  
(Измененная редакция, Изм. № 2, 3)

**1. ОСНОВНЫЕ ПАРАМЕТРЫ И РАЗМЕРЫ**

1.1. В зависимости от назначения сапоги выпускают следующих видов:

- шахтерские,
- шахтерские с ударозащитным носком,
- шахтерские маслостойкие,
- шахтерские с комплексом ударозащитных свойств (с ударозащитным подноском и ребристыми усилителями),
- шахтерские, защищающие от механических воздействий, скольжения и пыли,
- проходческие с ударозащитным носком и резиноканевой наставкой.

Издание официальное

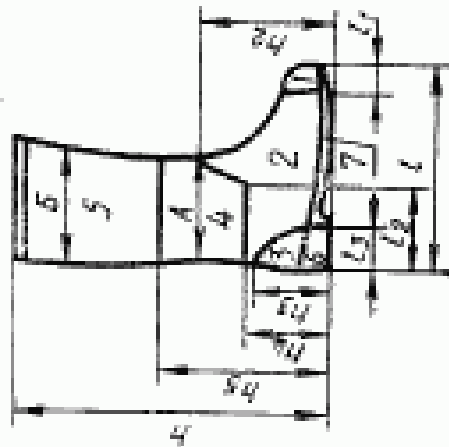
© Издательство стандартов, 1979

© Издательство стандартов, 1992

Переиздание с изменениями

Настоящий стандарт не может быть полностью или частично воспроизведен, тиражирован и распространен без разрешения Госстандарта СССР

Сапог шахтерский, сапог с ударозащитным носком и маслостойкий

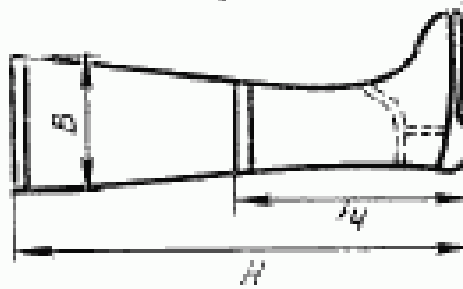


Черт. 1

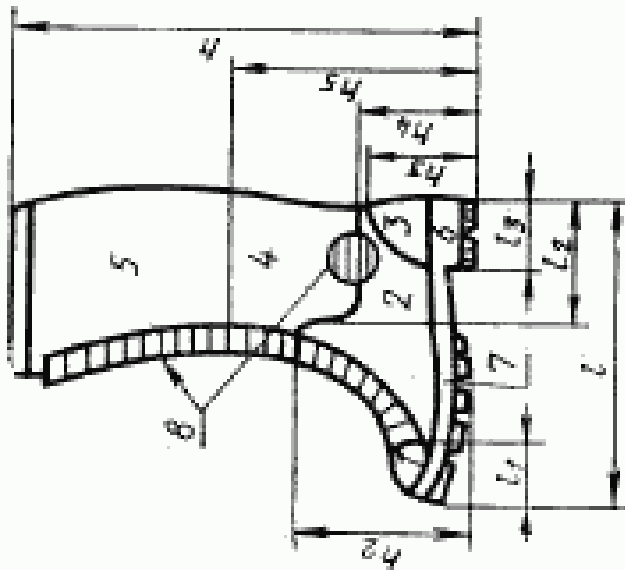
$h_1 = 16\% L$   
 $h_2 = 41\% L$   
 $h_3 = 20\% L$

Черт. 2

Проходческий сапог



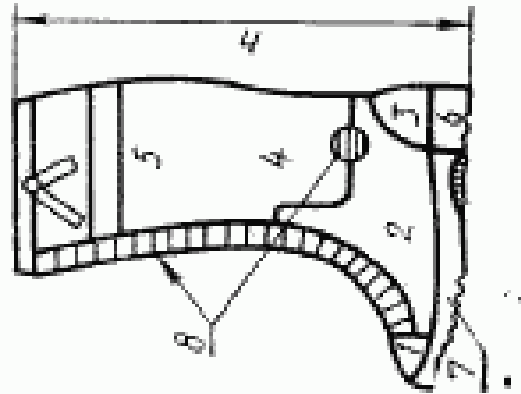
Шахтерский сапог с комплексом ударозащитных свойств (с ударозащитным подноском и ребристыми усилителями)



$h_2 = 42\% L$   
 $h_3 = 20\% L$   
 $h_4 = 24\% L$   
 $h_5 = 54\% L$

Черт. 2а

Шахтерский сапог, защищающий от механических воздействий, скольжения и пыли



Черт. 2б

Таблица 1

Размер сапог	Шарана, мм, не менее			Высота сапог, мм			Масса полулары сапог, г, не более					
	Низ голенища А	Верх голенища Б	Верх накладки В	Проводящая		с комбинированным ударо-защитным эффектом, А	защитный эффект от механических воздействий, мм, складирующей пыли, А	Длина ударозащитного полусапога (продольная, ±5)	шаранга в носовой части	продольная ширина	с комбинированным ударо-защитным эффектом	защитный эффект от механических воздействий, складывающей и пыли
				до выработки, мм, не более А	с подшивкой ступки (продольная, ±10), Н							
	мм	мм	мм	мм	мм	мм	мм	мм	мм	мм	мм	
247	171	200	312	350	724	370	345	—	880	1275	1025	925
255	174	203	312	360	741	370	345	—	905	1310	1050	950
262	177	206	312	370	758	370	360	50	930	1345	1075	975
270	180	209	315	380	775	390	360	—	955	1380	1100	1000
277	183	212	315	420	792	390	375	—	970	1410	1115	1015
285	186	215	315	430	809	400	375	55	985	1440	1130	1030
292	189	218	317	430	826	400	390	—	1000	1470	1145	1045
300	192	221	317	430	843	400	390	—	1015	1500	1160	1060
307	195	224	317	430	860	—	—	—	1030	1530	—	—

(Измененная редакция, Изм. № 1, 2).

1.2. Сапоги изготовляют следующих размеров: 247, 255, 262, 270, 277, 285, 292, 300, 307.

Примечания:

1. Сапоги размера выше 307 изготовляют по требованию потребителя.
2. Средний размер сапог — 277.
3. Внутренние размеры сапог определяются параметрами колодки и проверке не подлежат.

1.1, 1.2. (Измененная редакция, Изм. № 2).

1.3. Размеры сапог, длина ударозащитного подноски должны соответствовать указанным на черт. 1, 2, 2а, 2б и в табл. 1.

1.4. Толщина сапог в зонах измерений, указанных на черт. 1, 2, 2а и 2б, должна соответствовать указанной в табл. 2.

Таблица 2

Зона измерений	Толщина сапог, мм, не менее		
	шахтер-ская	защита от механических воздействий, скольжения и пыли	с комплексом ударозащитных свойств
Носковая часть 1	4,5	5,5	5,5
Передовая часть 2	2,0	2,0	2,0
Задниковая часть 3	3,5	3,5	3,5
Нижняя часть голенища 4	1,5	1,5	1,5
Верхняя часть голенища 5	1,3	2,0	1,3
Каблук вместе с подошвой и рифом 6	22	22	22
Подошва в подметочной части с рифом 7	8,0	8,5	8,5
Усилители передней части сапога и голеностопного сустава (вместе с максимальной высотой ребра) 8	—	9,0	9,0

(Измененная редакция, Изм. № 2).

1.5. Толщина резиноканевой надставки должна быть не менее 1,5 мм.

1.6. (Исключен, Изм. № 2).

1.7. Размерный ассортимент сапог согласовывают с потребителем.

(Измененная редакция, Изм. № 1).

## 2. ТЕХНИЧЕСКИЕ ТРЕБОВАНИЯ

2.1. Сапоги должны изготовляться в соответствии с требованиями настоящего стандарта, по технологиям и образцам, утвержденным в установленном порядке.

2.2. Шахтерские сапоги должны состоять из резинового верха с усиленным подноском, внутренней текстильной подкладки и рифленой резиновой подошвы с каблуком; сапоги с ударозащитным носком должны иметь внутренний жесткий подносок, а проходческие сапоги, кроме того, приформованную к голенищу обрезанного шахтерского сапога резино-тканевую надставку; сапоги с комп-

лексом ударозащитных свойств должны иметь ударозащитный подносок и ребристые усилители; сапоги, защищающие от механических воздействий, скольжения и пыли, кроме того, противоскользкое рифление в геленочной части и текстильную манжету с закрепляющей тесьмой.

По требованию потребителя сапоги могут комплектоваться вкладными утепляющими стельками.

2.3. Для изготовления сапог применяют следующие текстильные материалы:

трубку трикотажную хлопчатобумажную ластичного переплетения по ОСТ 17—313—83 — для подкладки;

ткань хлопкополиэфирную обувную гладкокрашеную по ТУ 17 РСФСР 52—10071—81 — для надставки проходческих сапог;

натуральный войлок по ОСТ 17—202—77, ТУ 17 РСФСР 35—75—75—78 и полотна иглопробивные по ТУ 17 Латв. ССР 0277—86, ТУ 17—14—48—77, ТУ 17 ЭССР 394—81, ТУ 63.178—56—84 — для вкладной стельки;

кирзу двухслойную по ТУ 18 РСФСР 45—9803—80 или ткань хлопчатобумажную с комплексными нитями лавсана по ТУ 17 РСФСР 46—15567—88 — для манжеты;

тесьму окантовочную вязаную по ОСТ 17 883—81 — для окантовки и закрепления манжеты.

2.4. Допускается применение других материалов, качеством не ниже указанных и обеспечивающих качество готовой продукции.

2.5. По физико-механическим показателям резины, применяемые для изготовления сапог, должны соответствовать нормам, указанным в табл. 3.

2.6. Средний срок службы сапог — 12 мес.

(Измененная редакция, Изм. № 2).

2.7. Сапоги должны быть водонепроницаемыми.

2.8. Внутренний безопасный зазор в носочной части сапог в месте приложения нагрузки при деформации в момент удара энергией 15 Дж или 25 Дж (в зависимости от вида сапог) должен быть не менее 20 мм.

(Измененная редакция, Изм. № 2).

2.8а. Масса полупары сапог должна соответствовать нормам, указанным в табл. 1.

(Введен дополнительно, Изм. № 1).

2.9. В сапогах не допускаются механические повреждения, отслаивание подкладки и манжеты от резины, разрыв подкладки, выступание серы на наружной поверхности, отклеивание приформовочной ленты, запрессованные складки на подкладке в подъеме в зоне 2 на расстоянии  $l-l_2$  и в зоне 1.

(Измененная редакция, Изм. № 2).

2.10. Показатели внешнего вида сапог должны соответствовать нормам, указанным в табл. 4.

Наименование показателя	Норма для сапог						Метод испытания
	шахтерских и проходческих			массовых			
	верх	подшва	наставка	верх	подшва		
1. Условная прочность, МПа (кгс/см <sup>2</sup> ), не менее	12,0 (120)	10,0 (100)	8,0 (80)	8,0 (80)	8,5 (85)		По ГОСТ 270—75
2. Относительное удлинение, %, не менее	350	300	300	300	260		По ГОСТ 270—75
3. Относительная остаточная деформация после разрыва, %, не более	25	25	25	25	30		По ГОСТ 270—75
4. Истираемость, м <sup>2</sup> /Дж (см <sup>2</sup> /кВт·ч), не более	—	147 (530)	—	—	180 (650)		По ГОСТ 426—77
5—7. (Исключены, см. № 3)	—	—	—	—	—		
8. Изменение объема образца после воздействия смеси этилового изоктана (2,2,4-триметилпентана) и толуола в соотношении 7 : 3, %, не более	—	—	—	—	100		По ГОСТ 9.033—74

(Измененная редакция, Изм. № 2, 3)

Таблица 4

Наименование показателя	Значение
1. Пузыри в резине, кроме носковой части, сумма произведений наибольшей длины и ширины, см <sup>2</sup> , не более	0,8
2. Местные возвышения, не более: сумма произведений наибольшей длины и ширины, см <sup>2</sup> на внутренней поверхности следа сапог высотой, мм на поверхности резинового верха высотой, мм	3,0 5,0 0,6
3. Углубления на поверхности резины (кроме носковой и передовой части до границы $l_2$ ), не более: глубиной, мм сумма произведений наибольшей длины и ширины, см <sup>2</sup>	$\frac{1}{4}$ толщины резины 4,0
4. Недопрессовка рифов подошвы, не более: глубиной, мм сумма произведений наибольшей длины и ширины, см <sup>2</sup>	1,0 4,0
5. Недопрессовка приформовочной ленты, не более: глубиной, мм сумма произведений наибольшей длины и ширины, см <sup>2</sup>	$\frac{1}{4}$ толщины резины 2,0
6. Недопрессовка ребристых усилителей сапог, не более: глубиной, мм длиной, см	3,0 6,0
7. Выпрессовки по линии разъема пресс-форм (для сапог без ребристых усилителей) высотой, мм, не более: 1 мм 2 мм	Допускается 10% от общей длины при единичной длине не более 6 мм
8. Выпрессовки по периметру подошвы на сапогах с ребристыми усилителями, мм, не более: толщиной высотой	1,0 10,0
9. Выпрессовки на ребристых усилителях голеностопного сустава	Допускается
10. Выпрессовки на сапогах с ребристыми усилителями по передней линии смыкания полуформ, мм, не более: толщиной высотой	0,5 5,0
11. Укорачивание подкладки сапог, мм, не более	10,0
12. Закручивание подкладки по борту сапог	Допускается
13. Несовмещение оттиска (рисунка подошвы и ребристых усилителей) по линии смыкания полуформ при повторной вулканизации, мм, не более	4,0
14. Отклонение по ширине бордюра в полупаре при обрезке сапог, мм, не более	2,0



Наименование показателя	Значение
15. Вмятины на внешней поверхности сапог, не более: сумма произведений наибольшей длины и ширины, см <sup>2</sup>	4,0
16. Высота резины, незатщенной тканью, в области перехода от подкладки к манжете внутри обуви, см, не более	2,0
17. Свободный нахлест подкладки на манжету внутри обуви, высотой, мм, не более	10,0
18. Местные возвышения около ранта подошвы	Допускается
19. Миграция антиозонантов и восков на поверхности резины	Допускается

Примечание. Допускаемые отклонения не должны быть сосредоточены в одном месте и на каждом изделии не должно быть более четырех отклонений.

(Измененная редакция, Изм. № 2).

2.11. (Исключен, Изм. № 2).

2.12. В соответствии с требованиями ГОСТ 12.4.103—83 сапоги имеют следующие условные обозначения:

В — шахтерские;

Мун15 — шахтерские с ударозащитным носком и проходческие;

Мун25 — шахтерские с комплексом ударозащитных свойств,

Мун 25СмП — шахтерские, защищающие от механических воздействий, скольжения и пыли;

Нм — маслостойкие шахтерские.

(Измененная редакция, Изм. № 1, 2).

2.13. На каждом сапоге оттиском на резине голенища, в теленочной или подметочной части подошвы между рифами должны быть нанесены следующие данные:

товарный знак или наименование и товарный знак предприятия-изготовителя;

год и квартал изготовления (год — две последние арабские цифры, квартал — точками);

размер изделия;

артикул, условное обозначение;

обозначение настоящего стандарта.

Допускается наносить артикул, условное обозначение защитных свойств и обозначение настоящего стандарта, несмываемой водой краской (белила цинковые густотертые по ГОСТ 482—77), на подкладке сапог.

2.14. Упаковка — по ОСТ 38.06371—84.

2.13, 2.14. (Введены дополнительно, Изм. № 2).

### 3. ПРАВИЛА ПРИЕМКИ

3.1. Сапоги принимают партиями. За партию принимают количество пар сапог одного наименования и артикула одновременно предъявляемое к приемке и сопровождаемое одним документом о качестве.

3.2. Порядок и планы проведения контроля качества сапог указаны в табл. 6.

3.3. При получении неудовлетворительных результатов испытаний хотя бы по одному из показателей проводят повторные испытания на удвоенной выборке, взятой от той же партии. Результаты повторных испытаний распространяются на всю партию.

3.1—3.3. (Измененная редакция, Изм. № 2).

3.4 и 3.5. (Исключены, Изм. № 2).

### 4. МЕТОДЫ ИСПЫТАНИЙ

4.1. Внешний вид сапог определяют визуально по ОСТ 38.06442—87.

(Измененная редакция, Изм. № 2).

4.2. Высоту сапог (п. 1.3) определяют на готовом изделии в объеме всей выборки штангенрейсмассом (ГОСТ 164—90) и металлической линейкой (ГОСТ 427—75).

Высоту сапог определяют снаружи. Для этого сапоги устанавливают на гладкую горизонтальную поверхность. К точке верхнего края сапога, расположенной на средней задней вертикальной линии, подводят ножку штангенрейсмасса.

Высоту сапог определяют по шкале штангенрейсмасса с точностью  $\pm 1,0$  мм.

Высоту проходческого сапога с надставкой ( $H$ ) и до надставки ( $h_1$ ) определяют металлической линейкой по ГОСТ 427—75 или металлической рулеткой по ГОСТ 7502—89 на сапоге, уложенном внешней стороной на гладкую горизонтальную поверхность. Измерение производят по линии, проходящей через середину каблука перпендикулярно к его основанию с точностью до  $\pm 1,0$  мм.

(Измененная редакция, Изм. № 1, 2).

4.3. Ширину голенища сапог и верха надставки (п. 1.3) определяют на готовом изделии в объеме всей выборки металлической рулеткой (ГОСТ 7502—89) или другими измерительными средствами с точностью измерения  $\pm 1,0$  мм.

Ширину голенища и надставки сапог определяют, измеряя длину окружности, условно проведенной по внешней поверхности голенища параллельно плоскости, на которой установлен сапог.

За результат определения ширины голенища и надставки сапог принимают половину полученной длины окружности.

Ширину верха голенища сапог (Б) и надставки (В) измеряют на расстоянии  $(20,0 \pm 2,0)$  мм от верхнего края сапог.

Ширину низа голенища (А) измеряют в соответствии с черт. 1.

Таблица 6\*

Наименование показателя	Номер пункта настоящего стандарта	Испытания			Типовые
		прямое-светоочное	периодические		
1. Внешний вид и маркировка сапог	2.2, 4.1 2.10, 4.10 2.12 2.13	По ОСТ 38.06-442—87	—	—	—
2. Высота сапог	1.3, 4.2	—	1 раз в шесть месяцев на 1 паре каждого размера	—	—
3. Ширина голенища	1.3, 4.3	—	1 раз в шесть месяцев на 1 паре каждого размера	—	—
4. Толщина сапог	1.4, 4.4 1.5	—	1 раз в 2 недели на 2 парах любого размера	—	—
5. Масса сапог	2.8а, 4.11	—	1 раз в месяц на 2 парах любого размера	—	—
6. Длина уларозыщитного подноски	1.3, 4.12	—	То же	—	—
7. Внутренний безопасный зазор в носочной части	2.8, 4.9	0,05 % от партии, но не менее 1 пары	—	—	—
8. Водонепроницаемость сапог	2.7, 4.5	—	—	—	При замене оснастки, изменении рецептуры и технологии изготовления

\* Таблица 5 (Исключена, Изм. № 2).

Наименование показателя	Номер пункта вступившего стандарта	Испытания	
		прямое-сдаточные	исследовательские
9. Условная прочность, относительное удлинение, относительная остаточная деформация	2.5, 4.6	—	1 раз в неделю, но не менее, чем на 2 закладках резиновой смеси
10. Истираемость резины	2.5, 4.7	—	1 раз в неделю на образцах, вырубленных из поперечной плоскости готового изделия
11. Изменение объема образца	2.5, 4.8	—	1 раз в две недели на образцах из готового изделия
12. Упаковка салог	2.14, ОСТ 38.06371—84	—	1 ящик в сутки
13. Маркировка тары	6.1, ОСТ 38.06371—84	—	1 ящик в сутки

4.4. Толщину сапог (п. 1.4 и 1.5) определяют на одной паре готового изделия толщиномером (ГОСТ 11358—89) с ценой деления 0,1 мм и диаметром измерительной поверхности 10 мм, штангенрейсмассом (ГОСТ 164—90) и измерительной линейкой (ГОСТ 427—75).

Толщину каблука с подошвой определяют по разности высот снаружи и внутри сапога. Для этого сапог устанавливают на гладкую горизонтальную поверхность. Внутри сапога вертикально вставляют линейку так, чтобы нулевым концом она касалась следа на расстоянии 10—15 мм от его контура в пяточной части. К точке верхнего края сапога, расположенной на средней задней вертикальной линии, подводят измерительную ножку штангенрейсмасса. Деление на линейке, расположенное на пересечении с нижней гранью измерительной ножки штангенрейсмасса, определяет высоту внутри сапога. По шкале штангенрейсмасса определяют высоту сапог снаружи. Одновременно делают разметку мест измерений (см. черт. 1).

Сапог разрезают по задней линии голенища (оттиску от смыкания полуформ), а затем по контуру подошвы.

Толщину сапог измеряют в трех точках каждой зоны измерения с точностью  $\pm 0,1$  мм.

За результат определения принимают среднее арифметическое трех измерений для каждой зоны измерения.

4.5. Водонепроницаемость сапог (п. 2.7) проверяют на готовом изделии.

После герметизации верха обуви в нее подается воздух под давлением  $(15 \pm 1)$  кН/м<sup>2</sup> [ $(0,15 \pm 0,01)$  кгс/см<sup>2</sup>]. Затем обувь погружают в воду так, чтобы расстояние между поверхностью воды и верхним краем сапога составляло  $(65 \pm 10)$  мм. Отсутствие пузырьков воздуха характеризует водонепроницаемость сапог.

(Измененная редакция, Изм. № 2).

4.6. Условную прочность, относительное удлинение и относительную остаточную деформацию образца после разрыва резины, применяемой для изготовления сапог (п. 2.5), определяют по ГОСТ 269—66 и ГОСТ 270—75 (образцы типа 1, толщиной  $(2,0 \pm 0,3)$  мм, вулканизованные в оптимуме вулканизации).

4.7. Истираемость резины (п. 2.5) определяют по ГОСТ 426—77 при нормальной силе 16 Н (1,6 кгс) на образцах, вырубленных из подошвы готового изделия.

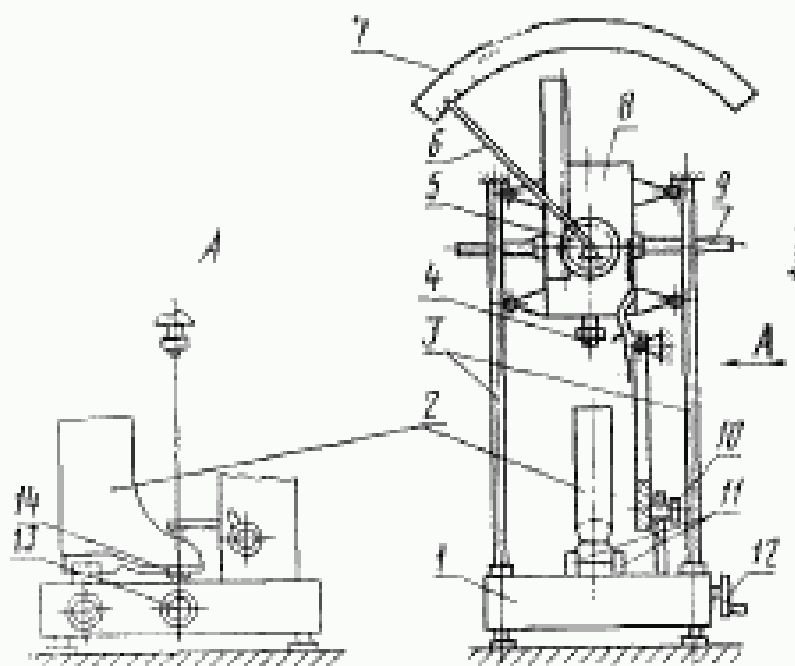
(Измененная редакция, Изм. № 2).

4.8. Изменение объема образца (п. 2.5), при воздействии на него смеси эталонного изеооктана (ГОСТ 12433—83) и толуола (ГОСТ 5789—78) в соотношении 7:3 (по объему) в течение  $(70 \pm 2)$  ч при температуре  $(23 \pm 2)$ °С определяют по ГОСТ 9.030—74.

(Измененная редакция, Изм. № 1, 2).



4.9. Величину внутреннего безопасного зазора в носочной части сапог с ударозащитным носком (п. 2.8) определяют на приборе (черт. 4).



1—основание прибора; 2—сапог; 3—колонны; 4—боек сферический диаметром 23 мм; 5—шестерня; 6—стрелка; 7—шкала; 8—каретка; 9—ручка выдвижные; 10—толкатель; 11—губки зажимные; 12, 13—маховик; 14—плата шарнирная

Черт. 4\*

Сапог устанавливают на основание прибора так, чтобы носок сапога помещался на шарнирной пите, которая при вращении маховика поднимает носок на высоту 78 мм от основания прибора для сохранения постоянной энергии удара. Каблук сапога закрепляют между зажимными губками вращенном маховика. Нажатием кнопки толкателя приводят в движение каретку, которая, падая между колонками с высоты 300 мм, деформирует носок сапога сферическим бойком диаметром 23,0 мм. В момент падения каретка входит в зацепление с шестерней, к которой через резиновые прокладки поджата втулка со стрелкой, фиксирующей на шкале в мм уменьшение высоты (деформацию) носочной части сапог. После окончания испытания каретку с помощью выдвижных ручек поднимают в исходное положение.

Внутренний безопасный зазор ( $H_a$ ) в мм вычисляют по формуле

$$H_a = H_k - H_T,$$

где  $H_a$  — высота носочной части колодки в месте приложения нагрузки, мм;

$H_T$  — величина уменьшения высоты носочной части сапог в момент удара, мм.

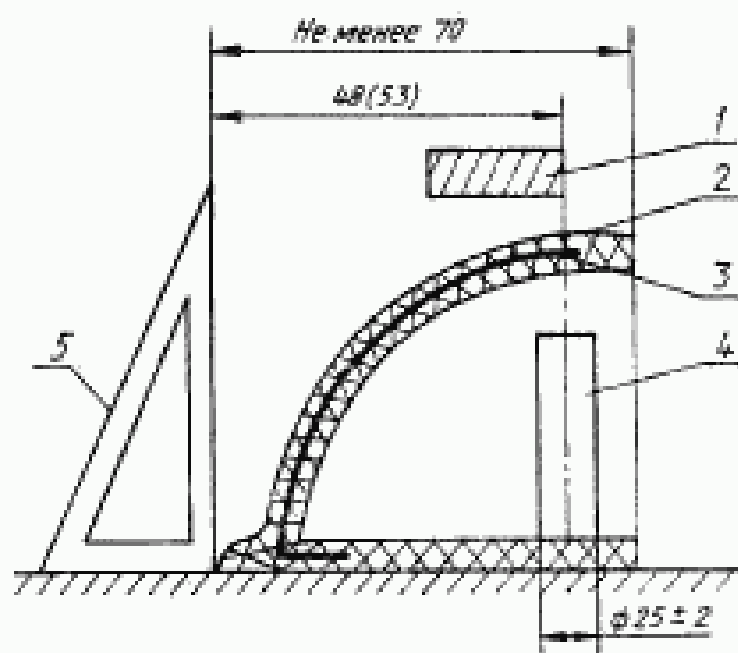
\* Черт. 3 (Исключен, Изм. № 2).

Допускается величину внутреннего безопасного зазора в носочной части сапог с ударозащитным носком определять по ГОСТ 12.4.162—85.

Место удара с учетом дилны подносков, указанной в п. 1.3 табл. 1, находится на линии от смыкания полуформ на расстоянии от края носка 48 мм для размеров сапог до 270 и 53 мм для 277 размера и выше.

Ось пластяникового цилиндра высотой не менее 20 мм должна быть расположена под местом удара.

Схема испытания приведена на черт. 5.



1—боек; 2—носок; 3—ударозащитный подносok; 4—пластяниковый столбик; 5—угольник

Черт. 5

4.10. При разногласиях в оценке значений показателей внешнего вида (п. 2.10) измерение производят металлической линейкой по ГОСТ 427—75 с точностью  $\pm 1$  мм и штангенциркулем по ГОСТ 166—89 с точностью  $\pm 0,1$  мм.

4.9, 4.10. (Измененная редакция, Изм. № 2).

4.11. Массу сапог (п. 2.8а) определяют взвешиванием на весах 3-го класса точности с циферблатным отсчетным устройством с ценой деления не более 5,0 г и пределами взвешивания 0,1—10,0 кг по ГОСТ 23676—79.

4.12. Длину ударозащитного подноскока (п. 1.3) определяют на готовом изделии. На сапоге делают надрез по передней линии от смыкания полуформ до ударозащитного подноскока. Затем сапог устанавливают на гладкую горизонтальную поверхность и в носоч-

ной части сапога подводят металлический угольник (ГОСТ 3749—77). Длину ударозащитного подноски определяют, измеряя металлической линейкой (ГОСТ 427—75) с точностью  $\pm 1,0$  мм расстояние между металлическим угольником и концом надреза на сапоге.

4.11, 4.12. (Введены дополнительно, Изм. № 1).

## 5. ТРАНСПОРТИРОВАНИЕ И ХРАНЕНИЕ

Транспортная маркировка, упаковка, транспортирование и хранение сапог по ОСТ 38.06371—84.

(Измененная редакция, Изм. № 2).

## 6. УКАЗАНИЯ ПО ЭКСПЛУАТАЦИИ

Сапоги должны эксплуатироваться в условиях, предусмотренных настоящим стандартом. По окончании работы поверхность сапог необходимо промыть проточной водой, протереть сухой тканью и просушить. Сушку сапог производят в помещении при температуре воздуха не выше  $50^{\circ}\text{C}$  и влажности  $(65\pm 5)\%$ . При сушке сапоги должны быть надеты на вешала или помещены на подставки.

## 7. ГАРАНТИИ ИЗГОТОВИТЕЛЯ

7.1. Изготовитель гарантирует соответствие сапог требованиям настоящего стандарта при соблюдении условий транспортирования, хранения и эксплуатации.

7.2. Гарантийный срок хранения сапог — 12 мес, а для районов Крайнего Севера и отдаленных районов — 18 мес со дня их изготовления.



## ИНФОРМАЦИОННЫЕ ДАННЫЕ

1. РАЗРАБОТАН И ВНЕСЕН Министерством нефтеперерабатывающей и нефтехимической промышленности СССР

## РАЗРАБОТЧИКИ

Л. М. Корнева, канд. хим. наук; И. М. Котлярский; А. С. Мельников; В. И. Трещалов, канд. техн. наук; С. Б. Рывкин, канд. техн. наук; М. Е. Крутова; А. Г. Черненко, канд. техн. наук; Л. И. Нестеренко

2. УТВЕРЖДЕН И ВВЕДЕН В ДЕЙСТВИЕ Постановлением Государственного комитета СССР по стандартам от 19.07.79 № 2657

3. Периодичность проверки — 5 лет

4. ВЗАМЕН ГОСТ 11514—73

5. ССЫЛОЧНЫЕ НОРМАТИВНО-ТЕХНИЧЕСКИЕ ДОКУМЕНТЫ

Обозначение НТД, на который дана ссылка	Номер пункта
ГОСТ 9.030—74	2.5, 4.8
ГОСТ 12.4.103—83	2.12
ГОСТ 12.4.162—85	4.9
ГОСТ 164—90	4.2, 4.4
ГОСТ 166—89	4.10
ГОСТ 269—66	4.6
ГОСТ 270—75	2.5, 4.6
ГОСТ 426—77	2.5, 4.7
ГОСТ 427—75	4.2, 4.4, 4.10, 4.12
ГОСТ 3749—77	4.12
ГОСТ 5789—78	4.8
ГОСТ 7502—89	4.2, 4.3
ГОСТ 11258—89	4.4
ГОСТ 12433—83	4.8
ГОСТ 23676—79	4.11
ОСТ 38.06371—84	2.14, 3.2, разд. 5
ОСТ 38.06442—87	3.2, 4.1
ОСТ 17—313—83	2.3
ОСТ 17—202—77	2.3
ОСТ 17—583—81	2.3
ТУ 17 РСФСР 35—75—75—78	2.3
ТУ 17 РСФСР 46—15567—88	2.3
ТУ 17 РСФСР 52—10071—81	2.3
ТУ 17 14—48—77	2.3
ТУ 17 ЭССР 394—81	2.3
ТУ 17 Латв. ССР 0277—86	2.3
ТУ 18 РСФСР 45—9803—80	2.3
ТУ 63. 178—56—84	2.3



6. Снято ограничение срока действия Постановлением Госстандарта СССР от 06.12.91 № 1876
7. ПЕРЕИЗДАНИЕ (декабрь 1991) с Изменениями № 1, 2, 3, утвержденными в январе 1985 г., марте 1989 г., декабре 1991 г. (ИУС 4—85, 7—89, 3—92)

Редактор *Т. С. Шехо*  
Технический редактор *В. Н. Малькова*  
Корректор *В. Н. Кануркина*

Сдано в наб. 16.01.92. Подп. к печ. 21.07.92. Усл. п. л. 1,25. Усл. кр.-отт. 1,26. Уч.-изд. л. 1,06.  
Тираж 1067 экз.

Орден «Знак Почета» Издательство стандартов, 123557, Москва, ГСП, Новопресненский пер., 3  
Тип. «Московский печатник», Москва, Лялин пер., 6. Зак. 612